

Leverans- och installationsanvisning

Viktig information för rätt användning och maximal funktion.

Välkommen som kund hos oss, Secura Sweden AB. Tack för det förtroende du visat genom att välja en produkt ur vårt sortiment. Mer information om företaget finns på www.secura.se. Du är också välkommen att ringa 018-34 95 55 om du har några frågor.

För att produkten ska fungera till full belåtenhet har vi satt i hop detta leveransdokument där du hittar nödvändig information.

Vi vill redan här betona vikten av att läsa **Leverans- och installationsanvisningen**. Det är mycket viktigt att skåpet hanteras på rätt sätt, inte minst vid flytt och installation. Se sid 2-3.

Tillbehör/inredning

Alla arkivskåp och dokumentskåp kan inredas efter varje användares önskemål. Allt från vanliga hyllor till utdragbara hängmappsramar, skenor för olika varianter av hängmappar, låsbara fack, sorteringsfack, bokstöd, datamediainsatser m.m. Inredningen kan enkelt förändras och det är lätt att byta funktion från t.ex. hängmappar till stående A4-pärmar eller liknande.

Vill du komplettera ditt skåp kontakta oss på telefon 018-34 95 55. Mer information finns också på vår hemsida, www.secura.se, där du också kan ladda ner utförligare faktablad om tillbehör m.m.

Beställa internflytt

När du behöver flytta ett skåp internt är du välkommen att ringa oss 018-34 95 55 för vidare information. Det är av största vikt att flytt och justering sker enligt våra anvisningar (läs under Leverans- och installationsanvisningar).

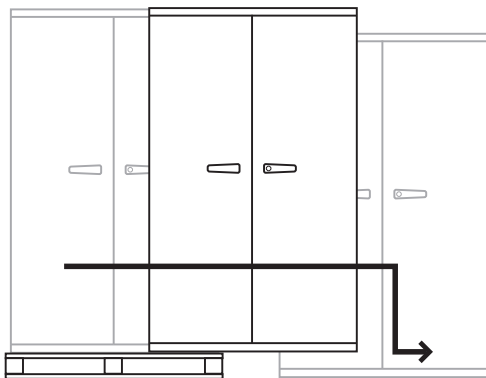
Vi önskar dig lycka till och stor nytta med ditt nya skåp!

VIKTIGT! Glöm inte att läsa **Leverans- och installationsanvisningarna**, sid 2-3

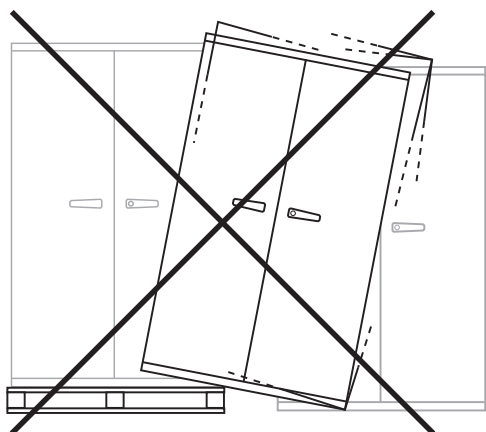
Leverans- och installationsanvisning

VIKTIGT!

Följ instruktionen noga. Felaktig hantering av skåpet kan medföra skador på skåpets stomme eller funktionsdetaljer.

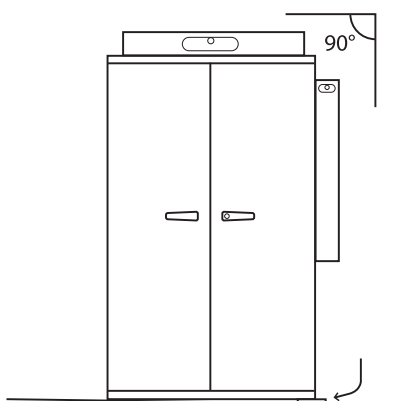


Flytta skåpet vågrät från pall till golv för att inte belasta skåpets hörn.



Skåpet är justerat i fabrik innan leverans. Omild behandling kan förändra justering vilket kan innebära bristfällig passning och funktion i dörrar och dörrarnas/låsens mekanism.

Placera vid behov mellanlägg och väg in skåpet.



Skåpet ska stå med öppen dörr i 48 h innan det tas i bruk. Detta för att material och funktionsdetaljer i skåpet skall anpassa sig till lokalens temperatur och luftfuktighet.

Kontrollera dörrarnas funktion och passning. Handtag, dörrar och kolvar ska ej kärva. Dörrarna kan eventuellt behöva justeras.

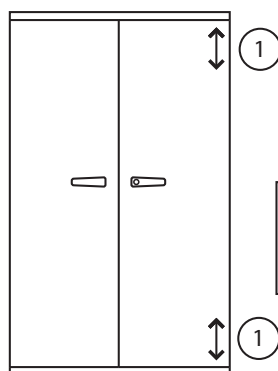


Justering av dörrar

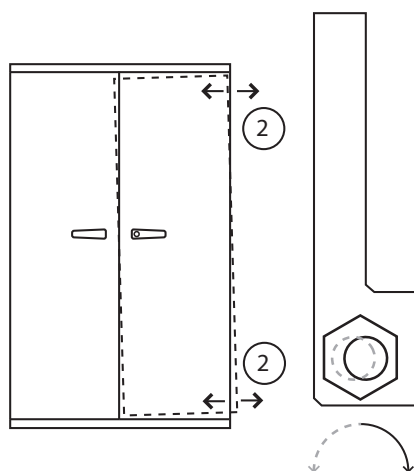
Lossa alltid först fixerskruven.



Med justermuttern kan dörren justeras i såväl höjd som bredd. Använd aldrig onödigt mycket kraft vid manövrering av dörrarna. Dörrarnas och låsens mekanism kan ta skada.



1. justera in rätt höjd på dörren



2. genom att vrida muttern max ett halvt varv kan man justera dörren vertikalt.

Vänster-höger justering +/- 2 mm

Kom ihåg att dra åt fixerskruven.

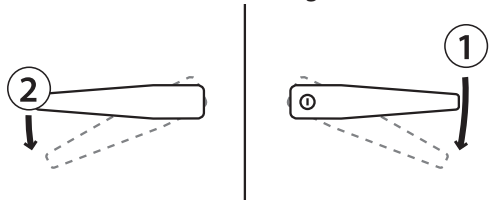
Efter justering, kontrollera att handtagen går lätt och att dörrar och kolvar ej kärvar.

Handhavande

All öppning och stängning skall ske mjukt utan att slå igen eller rycka hårt i dörrarna. Var noga med att följa instruktionen nedan.

Öppning av skåp

Öppna skåpet genom att först trycka ner höger handtag och därefter vänster handtag.

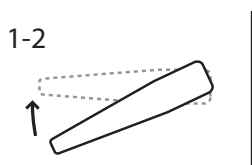


Vid leverans är skåpet ej låst. Nycklarna hänger i skåpet.

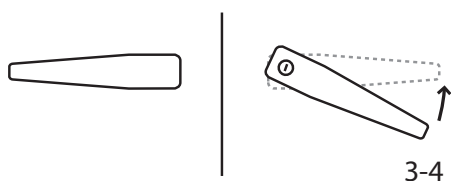
Stängning och låsning av skåp

OBS! handtagen ska alltid vara nedtryckta när dörren stängs.

1. Stäng först vänster dörr
2. Vrid upp handtaget



3. Stäng sedan höger dörr
4. Vrid upp handtaget och lås genom att vrida nyckeln åt höger



OBS! Om något kärvar eller tar emot, kontrollera att det ej hamnat skräp i kolvålen eller att något ligger i kläm. Använd ej våld/onödig kraft. Är skåpet rätt invägt och justerat manövreras skåpet med lätthet.

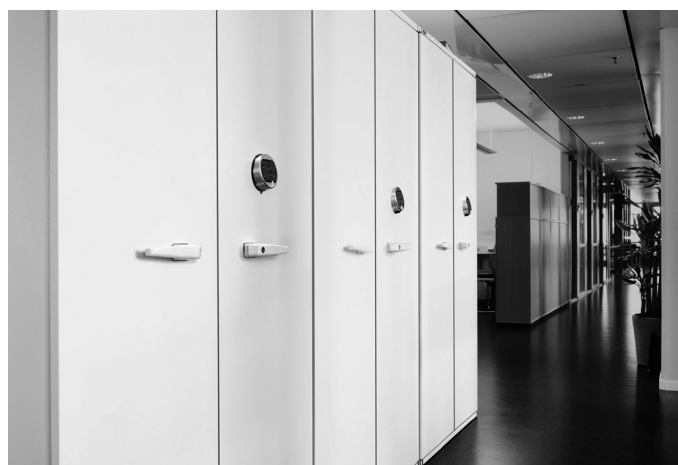
Rengöring och smörjning

Skåpet är försett med tålig pulverlack. Plåtytorna kan vid behov rengöras med en mjuk svamp och varmt vatten. Vid behov används ett neutralt tvättmedel. Frätande eller slipande medel får ej användas. Smörj regelverket vid behov. Fett kan ha lossnat från vissa partier av mekanismen.



Lås och batterier

Om skåpet är utrustat med kodlås så skickas tillverkarens manual med.



Inredningar

Alla mått är optimerade för stående eller liggande A4. Konstruktionen medger full åtkomst till material och inredning redan vid 90 graders dörröppning. Dörrkonstruktionen gör också att arkivskåpen kan placeras direkt intill varandra och på så sätt ytterligare spara utrymme. Ett stort urval av inredningar gör att skåpen lätt kan anpassas till respektive användares behov och arbetssätt.

Dörrarna kan dock öppnas hela 270 grader, vilket innebär att de kan fungera som en öppen bokhylla under användningstiden.

Låsbart fack med 2 dörrar

Ett låsbart fack monteras på samma sätt som en hylla, och rymmer stående A4 pärmar eller annat material som man vill låsa in ytterligare. Facken gör det möjligt att t.ex. i ett och samma skåp skapa upp till 10 st enskilt låsbara utrymmen för stående A4-pärmar.

Ståmappar

Varje hylla rymmer 0,9 löpmeter ståmappar som kan förvaras stående eller liggande. Kan kompletteras med bokstöd – eller kanske ännu bättre – med mappboxar.

Hängmappar

Skåpen kan utrustas med utdragbara hängmappsramar på expansion. Ett arkivskåp kan utrustas med upp till 6 st hängmappsramar.

Utdragbar arbetsskiva

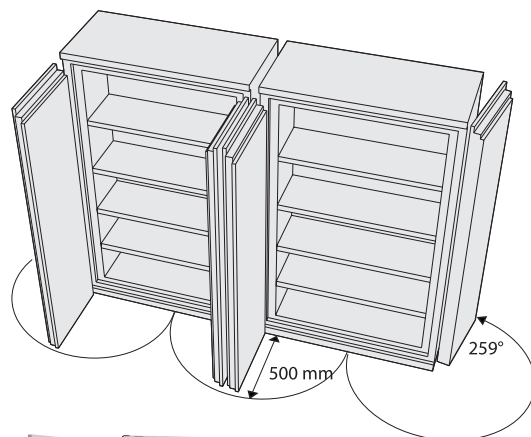
kan oftast monteras utan att det påverkar skåpets kapacitet.

Arkivboxar

Varje hylla rymmer 0,9 löpmeter arkivboxförvaring. Det finns i huvudsak 2 olika storlekar av arkivboxar, 80 mm och 60 mm.

Utdragbar låda

Skåpet kan utrustas med en utdragbar låda på expansion. Kan utrustas med mellanväggar och stöd för mindre trycksaker, kort o.dyl.



Secura
Säkerställd förvaring

Telefon: 018-34 95 55, e-post: info@secura.se.
Mer information om våra produkter: www.secura.se